

**60G 毫米波雷达
R60ABD1 呼吸睡眠雷达
用户手册 V3.3**

目录

1. 产品概述.....	2
2. 工作原理.....	2
3. 硬件设计注意事项.....	2
3.1 电源可参考以下电路设计.....	2
3.2 使用接线图.....	3
4. 天线与外壳的布局要求.....	3
5. 静电防护.....	4
6. 功能详解.....	4
6.1 功能点说明.....	4
7. 协议说明.....	8
8. 通讯命令及参数定义.....	8
8.1 帧结构定义及说明.....	8
8.2. 地址分配及数据信息说明.....	8
附录 1: 关于数据指令生成例程.....	22
9. 历史版本更新说明.....	22

说明:

点击链接或扫描二维码确保您使用的是最新版本的文档:

http://www.micradar.cn/go_file.php?id=174



1. 产品概述

本文档主要阐述该雷达使用事项，各个阶段需要注意的问题点，尽可能降低设计成本和增加产品的稳定性，提升项目的完成效率。

从硬件电路参考设计、雷达天线与外壳的布局要求、如何区分干扰和多功能的标准 UART 协议输出。

本雷达是一个自成体系的隔空感知传感器，由射频天线、雷达芯片和高速主频 MCU 一起组合而成的模组，依赖稳定灵活优越的算法架构核心，解决用户的各种场景探测需求，可搭载上位机或者主机灵活输出探测状态和数据，满足几组 GPIO 可供用户定制开发。

2. 工作原理

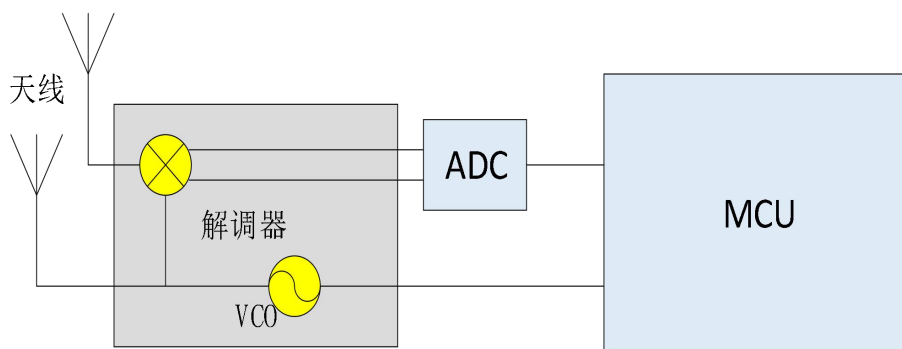


图 1

雷达发射 60G 频段毫米波信号，被测目标反射电磁波信号，并于发射信号进行解调处理，进而通放大、滤波、ADC 等处理，得到回波解调信号数据。在 MCU 单元对回波信号的幅度、频率、相位进行信息解算，最终实现目标参数（跌倒、静止驻留、运动、微动等）测量及场景评估。

3. 硬件设计注意事项

该雷达的额定供电电压需满足 4.9 - 6V，在正常工作情况下，额定电流要求 200mA 以上的输入。电源设计，电源纹波需 $\leq 100\text{mv}$ 。

3.1 电源可参考以下电路设计

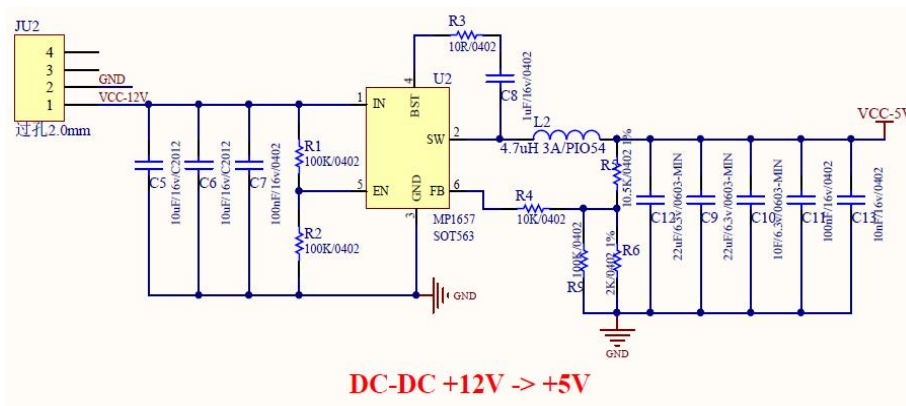


图 2

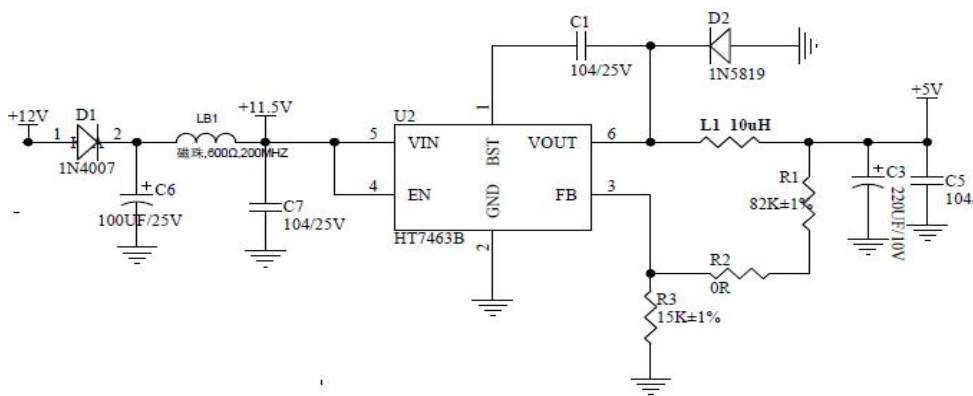


图 3

3.2 使用接线图

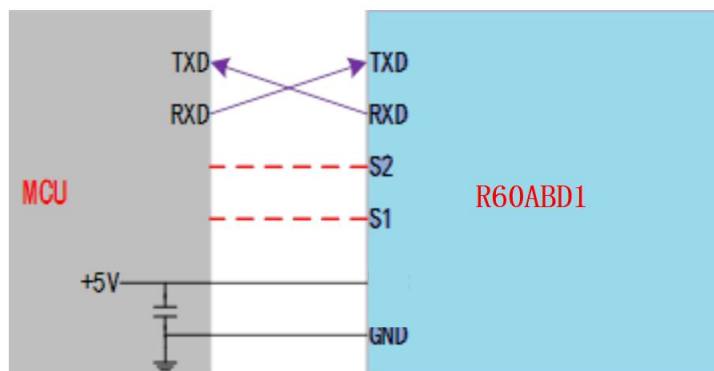


图 4 雷达模块与外设连线示意图

4. 天线与外壳的布局要求

PCBA: 需要保持雷达的贴片高度比其他器件 $\geq 1\text{mm}$

外壳结构: 需要保持雷达天线面和外壳面有 2 - 5mm 距离

外壳探测面: 非金属外壳, 需要平直避免弯曲面, 影响整个扫面面积的性能

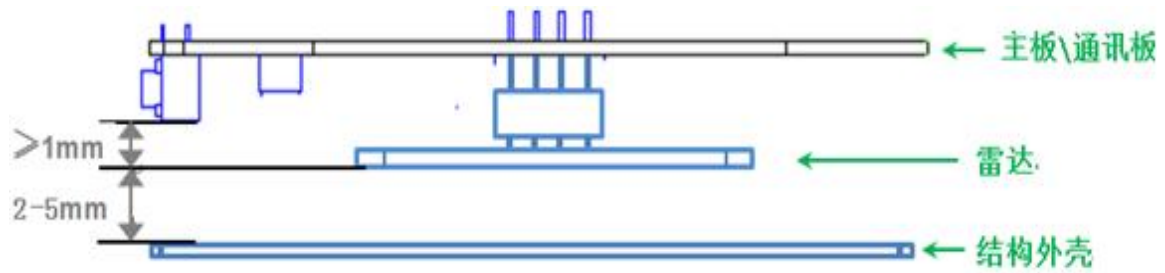


图 5

5. 静电防护

雷达产品内部具有静电敏感电路，容易遭受静电危害，因此需要在运输、存储、工作和拿取的过程中充分做好静电防护工作，不要用手触摸抓取雷达模块天线表面和连接器管脚，只能触摸其边角部分。

对雷达传感器进行操作时，请尽量带上防静电手套。

6. 功能详解

6.1 功能点说明

功能点	状态变化时间/功能解释
DP1: 有人/无人	上报方式: 状态变化时上报 无人到有人, 0.5s 内上报 有人到无人, 40 s 输出无人状态
DP2: 有人静止/有人活跃	上报方式: 状态变化时上报 静止活跃切换, 0.5 秒以内上报
DP3: 人体距离主动上报	上报方式: 2 秒输出一次数据 距离单位: cm 距离范围: 0~65535cm
DP4: 体动幅度参数 0 - 100	上报方式: 1 秒输出一次数据 体动范围: 0~100 【具体可参考体动幅度参数输出说明】

DP5: 人体方位主动上报	<p>上报方式: 2 秒输出一次数据</p> <p>6byte, 每 2byte 代表一个方向 (x, y, z)</p> <p>单位: cm</p> <p>方位信息有正负</p> <p>每个方向的 2byte16 进制数据转换成 2 进制数据 16 位数据, 首位为 0 表示为负, 首位为 1 表示为正</p> <p>剩余的 15 位按照高位在前转换成十进制即得到具体坐标值</p>
DP6: 心跳数值	<p>上报方式: 3s 输出一次数据</p> <p>数值范围: 60~120</p>
DP7: 心率波形	<p>上报方式: 1s 输出一次数据</p> <p>数值范围: 0~2</p> <p>5 个字节代表实时 1s 内 5 个数值, 为真实值+128 (让曲线的显示整体于坐标轴中间, 更好显示体验)</p>
DP8: 呼吸数值	<p>上报方式: 3s 输出一次数据</p> <p>数值范围: 0~35</p>
DP9: 呼吸信息	<p>上报方式: 状态变化时上报</p> <p>呼吸过高: >25 次/min</p> <p>呼吸过低: <10 次/min</p> <p>正常: $10 \leq x \leq 25$ 次/min</p> <p>无: 无人时的默认状态</p>
DP10: 呼吸波形	<p>上报方式: 1s 输出一次数据</p> <p>数值范围: 0~153</p> <p>5 个字节代表实时 1s 内 5 个数值, 为真实值+128 (让曲线的显示整体于坐标轴中间, 更好显示体验)</p>
DP11: 入床/离床	<p>上报方式: 状态变化时上报</p> <p>离床到入床: 满足入床能量条件上报 (具体可参考上电及工作流程图)</p> <p>入床到离床: 30s 左右输出离床状态</p>

DP12: 睡眠状态 (清醒/浅睡/深睡)	上报方式: 入床状态下, 10min 输出一次数据
DP13: 清醒时长/浅睡时长/深睡时长	上报方式: 入床状态下, 跟随 10min 的睡眠状态输出对应的时长最新数据 (具体可参考上电及工作流程图) 单位: 分钟 时长范围: 0~65535
DP14: 睡眠质量评分	睡眠过程结束时上报该段睡眠的评分, 评分为 0~100 分 注: 睡眠异常时上报评分为 0 具体可参考上电及工作流程图 需要满足睡眠时长条件 (4 小时 \leq h \leq 12 小时) 才会输出及格的睡眠质量分析数据
DP15: 睡眠综合状态上报	上报方式: 十分钟上报一次 包含功能点: 存在: 1 有人 0 无人 睡眠状态: 3 离床(无人) 2 清醒 1 浅睡 0 深睡 平均心跳、呼吸: 10 分钟内检测的平均值 翻身次数: 处于浅睡或深睡的翻身次数 大幅度体动占比: 数值为 0~100 小幅度体动占比: 数值为 0~100 呼吸暂停次数: 输出 10 分钟呼吸暂停次数 (暂无)
DP16: 睡眠质量分析上报	上报方式: 当判断为睡眠过程结束时上报整晚的睡眠统计数据 具体可参考上电及工作流程图 需要满足睡眠时长条件 (4 小时 \leq h \leq 12 小时) 才会输出有效的睡眠质量分析数据, 否则上报清零数据 包含功能点: 1B 睡眠质量评分 数值范围: 0~100 2B 睡眠总时长 数值范围: 0~65535 单位: 分钟 1B 清醒时长占比 数值范围: 0~100 1B 浅睡时长占比 数值范围: 0~100 1B 深睡时长占比 数值范围: 0~100

	<p>1B 离床时长 数值范围：0~255</p> <p>1B 离床次数 数值范围：0~255</p> <p>1B 翻身次数 数值范围：0~255</p> <p>1B 平均呼吸 数值范围：0~25</p> <p>1B 平均心跳 数值范围：0~100</p> <p>1B 呼吸暂停次数 数值范围：0~10（暂无）</p>
DP17：睡眠异常上报	<p>上报方式：状态变化时上报</p> <p>睡眠不足：睡眠时长<4h</p> <p>睡眠过长：睡眠时长>12h</p> <p>异常无人：睡眠状态下，存在探测 30min 无人</p> <p>无：睡眠时长正常或者无人离床状态时</p>
DP18：异常挣扎上报	<p>上报方式：状态变化时上报</p> <p>状态正常：开关打开时，且不满足挣扎条件时上报</p> <p>状态异常：开关打开时，且满足挣扎条件时上报</p> <p>无：开关关闭时</p>
DP19：无人计时上报	<p>上报方式：状态变化时上报</p> <p>状态正常：开关打开时，且无人时长正常时上报</p> <p>状态异常：开关打开时，且无人时长异常时上报</p> <p>无：开关关闭时</p>
DP20：睡眠质量评级上报	<p>上报方式：状态变化时上报</p> <p>针对上报的睡眠评分进行分级</p> <p>当评分>0时，1~60 是较差 61~75 是一般 76~100 是良好</p>

7. 协议说明

本协议应用于 60G 毫米波跌倒探测雷达与上位机之间的通信。

本协议概要介绍了雷达工作流程，对接口协议组成架构进行了简单介绍，并给出了相关雷达工作所需要控制命令及数据,串口通信定义如下：

- 接口电平：TTL
- 波特率：115200bps
- 停止位：1
- 数据位：8
- 奇偶校验：无

8. 通讯命令及参数定义

8.1 帧结构定义及说明

A. 帧结构定义

帧头	控制字	命令字	长度标识		数据	校验码	帧尾
0X53 0X59	Control	Command	Lenth_H	Lenth_H	Data	Sum	0X54 0X43
2 Byte	1 Byte	1 Byte	1 Byte	1 Byte	n Byte	1 Byte	2 Byte

B. 帧结构说明

- 帧头：2Byte，固定为 0X53,0X59;
- 控制字：1 Byte
(0x01-心跳包标识, 0x02-产品信息, 0x03-OTA 升级, 0x05-工作状态, 0X07-雷达探测范围信息, 0x80-人体存在, 0X81-呼吸检测, 0X84-睡眠监测, 0X85-心率监测)
- 命令字：1Byte (对当前数据内容进行标识)
- 长度标识：2Byte，等于数据的具体字节长度
- 数据：nByte，根据实际功能定义
- 校验码：1Byte (校验码计算：帧头+控制字+命令字+长度标识+数据) 求和后，取低八位)
- 帧尾：2Byte，固定为 0X54,0X43;

8.2. 地址分配及数据信息说明

产品类别	功能说明	传输方向	帧头	控制字	命令字	长度标识	数据	校验字段	帧尾	备注
系统功能	心跳包上报	上报	5359	01	01	0001	0F	sum	5443	
	心跳包查询	下发	5359	01	80	0001	0F	sum	5443	
		回复	5359	01	80	0001	0F	sum	5443	
	模组复位	下发	5359	01	02	0001	0F	sum	5443	
		上报	5359	01	02	0001	0F	sum	5443	
	产品型号上报	上报	5359	02	01	len	len B 产品信息	sum	5443	
	产品 ID 上报	上报	5359	02	02	len	len B 产品 id	sum	5443	
	硬件型号上报	上报	5359	02	03	len	len B 硬件型号	sum	5443	
	固件版本上报	上报	5359	02	04	len	len B 固件版本	sum	5443	
信息查询										
产品信息	产品型号查询	下发	5359	02	A1	0001	0F	sum	5443	
		回复	5359	02	A1	len	len B 产品信息	sum	5443	
	产品 id 查询	下发	5359	02	A2	0001	0F	sum	5443	
		回复	5359	02	A2	len	len B 产品 id	sum	5443	
	硬件型号查询	下发	5359	02	A3	0001	0F	sum	5443	
		回复	5359	02	A3	len	len B 硬件型号	sum	5443	
	固件版本	下发	5359	02	A4	0001	0F	sum	5443	

	查询	回复	5359	02	A4	len	len B 固件版本	sum	5443	
工作状态	初始化完成信息	上报	5359	05	01	0001	0f	sum	5443	
	初始化是否完成查询	下发	5359	05	81	0001	0F	sum	5443	
		回复	5359	05	81	0001	01: 已完成 00: 未完成	sum	5443	
雷达探测范围信息	位置越界状态上报	上报	5359	07	07	0001	00: 范围外 01: 范围内	sum	5443	上报方式: 状态变化时
	位置越界状态查询	下发	5359	07	87	0001	0F	sum	5443	
		回复	5359	07	87	0001	00: 范围外 01: 范围内	sum	5443	
人体主动上报										
	开关人体存在功能	下发	5359	80	00	0001	01: 开 00: 关	sum	5443	
		回复	5359	80	00	0001	01: 开 00: 关	sum	5443	
人体存在功能	存在信息主动上报	上报	5359	80	01	0001	00: 无人 01: 有人	sum	5443	上报方式: 状态变化时上报
	运动信息主动上报	上报	5359	80	02	0001	00: 无 01: 静止 02: 活跃	sum	5443	上报方式: 状态变化时上报
	体动参数主动上报	上报	5359	80	03	0001	1B 体动参数	sum	5443	上报方式: 1s 上报一次 数值范围: 0-100
	人体距离主动上报	上报	5359	80	04	0002	2B 人体距离	sum	5443	上报方式: 2s 上报一次 数值范围: 0-65535 单位: cm

	人体方位 主动上报	上报	5359	80	05	0006	6B (2B: x, 2B: y, 2B: Z) 人体 方位	sum	5443	上报方式: 2s 上报一 次 单位: cm 位置信息有正负, x,y,z (2 个字节--转换成 2 进制=16 位数据首位 为 0 表示为正, 首位为 1 表示为负, 剩下 14 位转换成十进制得到 数值
信息查询										
	查询人体 存在开关	下发	5359	80	80	0001	0F	sum	5443	
		回复	5359	80	80	0001	01: 开 00: 关	sum	5443	
人体存在信息查询	存在信息 查询	下发	5359	80	81	0001	0F	sum	5443	
		回复	5359	80	81	0001	00: 无人 01: 有人	sum	5443	
	运动信息 查询	下发	5359	80	82	0001	0F	sum	5443	
		回复	5359	80	82	0001	00: 无 01: 静止 02: 活跃	sum	5443	
	体动参数 查询	下发	5359	80	83	0001	0F	sum	5443	
		回复	5359	80	83	0001	1B 体动参数	sum	5443	数值范围: 0-100
	人体距离 查询	下发	5359	80	84	0001	0F	sum	5443	
		回复	5359	80	84	0002	2B 人体距离	sum	5443	数值范围: 0-65535 单位: cm
	人体方位	下发	5359	80	85	0001	0F	sum	5443	

	查询 s	回复	5359	80	85	0006	6B (2B: x, 2B: y, 2B: Z) 人体 方位	sum	5443	单位: cm 位置信息有正负, 16 位数据首位为 0 表示 为正, 首位为 1 表示为 负	
心率监测主动上报及设置											
心率监测功能	开关心率 监测功能	下发	5359	85	00	0001	01: 开 00: 关	sum	5443		
		回复	5359	85	00	0001	01: 开 00: 关	sum	5443		
	心率数值	上报	5359	85	02	0001	1B 心率数值	sum	5443	上报方式: 3s 上报一 次 数值范围: 60-120	
	心率波形	上报	5359	85	05	0005	5B 心率波形	sum	5443	上报方式: 1s 上报一 次 数值范围: 0-255 5 个字节代表实时 1s 内 5 个数值, 波形为正 弦波数据, 中轴线为 128, 即当心率强度等 于 0 时, 则显示为 128	
	心率波形 上报开关 设置	下发	5359	85	0A	0001	00 关 01 开	sum	5443	默认关闭开关	
		回复	5359	85	0A	0001	00 关 01 开	sum	5443		
	信息查询										
	查询心率 监测开关	下发	5359	85	80	0001	0F	sum	5443		
		回复	5359	85	80	0001	01: 开 00: 关	sum	5443		
	心率数值 查询	下发	5359	85	82	0001	0F	sum	5443		
回复		5359	85	82	0001	1B 心率数值	sum	5443	数值范围: 60-120		

心率波形 查询	下发	5359	85	85	0001	0F	sum	5443		
	回复	5359	85	85	0005	3B 心率波形	sum	5443	数值范围：0-255	
心率波形 上报开关 查询	下发	5359	85	8A	0001	0F	sum	5443		
	回复	5359	85	8A	0001	00 关 01 开	sum	5443		
呼吸监测主动上报及设置										
呼吸 检测 功能	开关呼吸 监测功能	下发	5359	81	00	0001	01：开 00：关	sum	5443	
		回复	5359	81	00	0001	01：开 00：关	sum	5443	
	呼吸信息	上报	5359	81	01	0001	01：正常 02：呼吸过高 03：呼吸过低 04：无	sum	5443	上报方式：状态变化时 上报
	呼吸数值	上报	5359	81	02	0001	1B 呼吸数值	sum	5443	上报方式：3s 上报一 次 数值范围：0-35
	呼吸波形	上报	5359	81	05	0005	5B 呼吸波形	sum	5443	上报方式：1s 上报一 次 数值范围：0-255 5 个字节代表实时 1s 内 5 个数值，波形为正 弦波数据，中轴线为 128，即当呼吸强度等 于 0 时，则显示为 128
	低缓呼吸 判读设置	下发	5359	81	0B	0001	1B 数值	sum	5443	数值范围 10~20，默认 为 10，低于 10 次上报 呼吸过低 单位：次/min
		回复	5359	81	0B	0001	1B 数值	sum	5443	
	呼吸波形 上报开关	下发	5359	81	0C	0001	00 关 01 开	sum	5443	默认关闭

设置	回复	5359	81	0C	0001	00 关 01 开	sum	5443		
信息查询										
查询呼吸 监测开关	下发	5359	81	80	0001	0F	sum	5443		
	回复	5359	81	80	0001	01: 开 00: 关	sum	5443		
呼吸信息 查询	下发	5359	81	81	0001	0F	sum	5443		
	回复	5359	81	81	0001	01: 正常 02: 呼吸过高 03: 呼吸过低 04: 无	sum	5443		
呼吸数值 查询	下发	5359	81	82	0001	0F	sum	5443		
	回复	5359	81	82	0001	1B 呼吸数值	sum	5443	数值范围: 0-35	
呼吸波形 查询	下发	5359	81	85	0001	0F	sum	5443		
	回复	5359	81	85	0005	5B 呼吸波形	sum	5443	数值范围: 0-255	
低缓呼吸 判读查询	下发	5359	81	8B	0001	0F	sum	5443	数值范围 10~20	
	回复	5359	81	8B	0001	1B 数值	sum	5443	单位: 次/min	
呼吸波形 上报开关 查询	下发	5359	81	8C	0001	0F	sum	5443		
	回复	5359	81	8C	0001	00 关 01 开	sum	5443		
睡眠监测主动上报及设置										
睡眠检测功能	开关睡眠 监测功能	下发	5359	84	00	0001	01: 开 00: 关	sum	5443	
		回复	5359	84	00	0001	01: 开 00: 关	sum	5443	
	入床/离	上报	5359	84	01	0001	0x00: 离床	sum	5443	上报方式: 状态变化时

床状态						0x01: 入床 0x02: 无 (实时探测模式下显示)			上报
睡眠状态	上报	5359	84	02	0001	0x00: 深睡 0x01: 浅睡 0x02: 清醒 0x03: 无 (离床时/实时探测模式下上报)	sum	5443	上报方式: 十分钟上报一次
清醒时长	上报	5359	84	03	0002	2Byte 清醒时长	sum	5443	上报方式: 入床状态下, 跟随 10min 的睡眠状态输出对应的时长 最新数据 数值范围: 0-65535 单位: 分钟
浅睡时长	上报	5359	84	04	0002	2Byte 浅睡时长	sum	5443	上报方式: 入床状态下, 跟随 10min 的睡眠状态输出对应的时长 最新数据 数值范围: 0-65535 单位: 分钟
深睡时长	上报	5359	84	05	0002	2Byte 深睡时长	sum	5443	上报方式: 入床状态下, 跟随 10min 的睡眠状态输出对应的时长 最新数据 数值范围: 0-65535 单位: 分钟
睡眠质量评分	上报	5359	84	06	0001	1B 睡眠评分	sum	5443	上报方式: 睡眠过程结束时上报 数值范围: 0-100 单位: 分
睡眠综合状态上报	上报	5359	84	0C	0008	1B 存在 1B 睡眠状态 1B 平均呼吸 1B 平均心跳	sum	5443	状上报方式: 十分钟上报一次 存在: 1 有人 0 无人 睡眠状态: 3 离床(无

						1B 翻身次数 1B 大幅度体动占比 1B 小幅度体动占比 1B 呼吸暂停次数			人) 2 清醒 1 浅睡 0 深睡 平均心跳、心率: 10 分钟内检测的平均值 翻身次数: 处于浅睡或深睡的翻身次数 大幅度体动占比: 数值为 0~100 小幅度体动占比: 数值为 0~100 呼吸暂停次数: 输出 10 分钟呼吸暂停次数
睡眠质量分析上报	上报	5359	84	0D	000C	1B 睡眠质量评分 2B 睡眠总时长 1B 清醒时长占比 1B 浅睡时长占比 1B 深睡时长占比 1B 离床时长 1B 离床次数 1B 翻身次数 1B 平均呼吸 1B 平均心跳 1B 呼吸暂停次数(预留参数)	sum	5443	当判断为睡眠过程结束时上报整晚的睡眠统计数据 1B 睡眠质量评分 数值范围: 0~100 2B 睡眠总时长 数值范围: 0~65535 单位: 分钟 1B 清醒时长占比 数值范围: 0~100 1B 浅睡时长占比 数值范围: 0~100 1B 深睡时长占比 数值范围: 0~100 1B 离床时长 数值范围: 0~255 1B 离床次数 数值范围: 0~255 1B 翻身次数 数值范围: 0~255 1B 平均呼吸 数值范围: 0~25 1B 平均心跳 数值范围: 0~100 1B 呼吸暂停次数 数值范围: 0~10 (暂无)

睡眠异常 上报	上报	5359	84	0E	0001	0x00 睡眠时 长不足 4 小时 0x01 睡眠时 长大于 12 小 时 0x02 长时间 异常无人 0x03 无	sum	5443	当睡眠时长不足 4 小 时或大于 12 小时，上 报异常 睡眠 状态下，存在长时间探 测无人时，上报异常
睡眠质量 评级上报	上报	5359	84	10	0001	0x00 无 0x01 睡眠质 量良好 0x02 睡眠质 量一般 0x03 睡眠质 量较差	sum	5443	睡眠结束时输出
异常挣扎 状态上报	上报	5359	84	11	0001	0x00 无 0x01 正常状 态 0x02 异常挣 扎状态	sum	5443	
无人计时 状态上报	上报	5359	84	12	0001	0x00 无 0x01 正常 0x02 异常	sum	5443	
异常挣扎 状态开关 设置	下发	5359	84	13	0001	0x00 关 0x01 开	sum	5443	
	回复	5359	84	13	0001	0x00 关 0x01 开	sum	5443	
无人计时 功能开关 设置	下发	5359	84	14	0001	0x00 关 0x01 开	sum	5443	
	回复	5359	84	14	0001	0x00 关 0x01 开	sum	5443	
无人计时 时长设置	下发	5359	84	15	0001	1B 时间	sum	5443	数值范围：30-180 单位：分钟 步长：10 分钟
	回复	5359	84	15	0001	1B 时间	sum	5443	

睡眠截止 时长设置	下发	5359	84	16	0001	1B 时间	sum	5443	数值范围：5~120 单位：分钟
	回复	5359	84	16	0001	1B 时间	sum	5443	
挣扎状态 判读设置	下发	5359	84	1A	0001	0x00：灵敏度 低 0x01：灵敏度 中(默认) 0x02：灵敏度 高	sum	5443	需要配合增加接口固 件使用
	回复	5359	84	1A	0001	0x00：灵敏度 低 0x01：灵敏度 中(默认) 0x02：灵敏度 高	sum	5443	
信息查询									
查询睡眠 监测开关	下发	5359	84	80	0001	0F	sum	5443	
	回复	5359	84	80	0001	01：开 00：关	sum	5443	
入床/离 床状态查 询	下发	5359	84	81	0001	0F	sum	5443	
	回复	5359	84	81	0001	0x00：离床 0x01：入床	sum	5443	
睡眠状态 查询	下发	5359	84	82	0001	0F	sum	5443	
	回复	5359	84	82	0001	0x00：深睡 0x01：浅睡 0x02：清醒 0x03：无	sum	5443	
清醒时长 查询	下发	5359	84	83	0001	0F	sum	5443	
	回复	5359	84	83	0002	2Byte 清醒时 长	sum	5443	

浅睡时长 查询	下发	5359	84	84	0001	0F	sum	5443	
	回复	5359	84	84	0002	2Byte 浅睡时 长	sum	5443	
深睡时长 查询	下发	5359	84	85	0001	0F	sum	5443	
	回复	5359	84	85	0002	2Byte 深睡时 长	sum	5443	
睡眠质量 评分查询	下发	5359	84	86	0001	0F	sum	5443	
	回复	5359	84	86	0002	1B 睡眠评分	sum	5443	
睡眠综合 状态查询	下发	5359	84	8D	0001	0F	sum	5443	
	回复	5359	84	8D	0008	1B 存在 1B 睡眠状态 1B 平均呼吸 1B 平均心跳 1B 翻身次数 1B 大幅度体 动占比 1B 小幅度体 动占比 1B 呼吸暂停 次数	sum	5443	
睡眠异常 查询	下发	5359	84	8E	0001	0F	sum	5443	
	回复	5359	84	8E	0001	0x00 睡眠时 长不足 4 小时 0x01 睡眠时 长大于 12 小 时 0x02 长时间 异常无人 0x03 无	sum	5443	当睡眠时长不足 4 小 时或大于 12 小时，上 报异常 睡眠 状态下，存在长时间探 测无人时，上报异常
睡眠统计 查询	下发	5359	84	8F	0001	0F	sum	5443	
	回复	5359	84	8F	000C	1B 睡眠质量 评分 2B 睡眠总时	sum	5443	当判断为睡醒离床后 开始上报整晚的睡眠 统计数据 1B 睡

						长 1B 清醒时长 占比 1B 浅睡时长 占比 1B 深睡时长 占比 1B 离床时长 1B 离床次数 1B 翻身次数 1B 平均呼吸 1B 平均心跳 1B 呼吸暂停 次数(预留参 数)			眠质量评分 数值范 围: 0~100 2B 睡眠总时长 数值范围: 0~65535 单位: 分钟 1B 清 醒时长占比 数值范 围: 0~100 1B 浅睡时长占比 数 值范围: 0~100 1B 深睡时长占比 数 值范围: 0~100 1B 离床时长占比 数 值范围: 0~100 1B 离床次数 数值范围: 0~10 1B 翻身次数 数值范围: 0~40 1B 平均呼吸 数值范围: 0~30 1B 平均心跳 数值范围: 0~150 1B 呼吸暂停次数 数 值范围: 0~10
睡眠质量 评级查询	下发	5359	84	90	0001	0F	sum	5443	
	回复	5359	84	90	0001	0x00 无 0x01 睡眠质 量良好 0x02 睡眠质 量一般 0x03 睡眠质 量较差	sum	5443	
异常挣扎 状态查询	下发	5359	84	91	0001	0F	sum	5443	
	回复	5359	84	91	0001	0x00 无 0x01 正常状 态 0x02 异常挣 扎状态	sum	5443	

无人计时 状态查询	下发	5359	84	92	0001	0F	sum	5443		
	回复	5359	84	92	0001	0x00 无 0x01 正常 0x02 异常	sum	5443		
异常挣扎 状态开关 查询	下发	5359	84	93	0001	0F	sum	5443		
	回复	5359	84	93	0001	0x00 关 0x01 开	sum	5443		
无人计时 功能开关 查询	下发	5359	84	94	0001	0F	sum	5443		
	回复	5359	84	94	0001	0x00 关 0x01 开	sum	5443		
无人计时 时长查询	下发	5359	84	95	0001	0F	sum	5443	数值范围：30-180 单位：分钟	
	回复	5359	84	95	0001	1B 时间	sum	5443		
睡眠截止 时间查询	下发	5359	84	96	0001	0F	sum	5443	数值范围：5~120 单位：分钟	
	回复	5359	84	96	0001	1B 时间	sum	5443		
挣扎状态 判读查询	下发	5359	84	9A	0001	0F	sum	5443	需要配合增加接口固 件使用	
	回复	5359	84	9A	0001	0x00：灵敏度 低 0x01：灵敏度 中(默认) 0x02：灵敏度 高	sum	5443		
OTA										
O T A	开始 OTA 升 级	下发	5359	03	01	0004	4B 固件包大 小	sum	5443	(例如:固件大小为 150K(150*1024 byte) 时,4B 的内容为: 00 02 58 00 (大端在前)
		回复	5359	03	01	0004	4B 每帧传输	sum	5443	上位机将按照此处回

							升级包大小			复的大小来确定每帧需要下发多长的固件包信息
升级包传输	下发	5359	03	02	len+4	4B 包偏移地址 + len B 数据包	sum	5443		
	回复	5359	03	02	0001	01: 接收成功 02: 接收失败	sum	5443		
结束 OTA 升级	下发	5359	03	03	0x00 01	01: 固件包发送完成 02: 固件包发送未完成	sum	5443		
	回复	5359	03	03	0x00 01	01	sum	5443		

附录 1：关于数据指令生成例程

例：存在信息查询：

通过上方协议表格确认存在信息查询的数据构造为：

帧头：0X53 0X59

控制字：0X80

命令字：0X81

长度标识：0X00 0X01

数据：0X0F

校验码：1Byte (SUM)

帧尾：0X54 0X43

组合成完整指令为：

53 59 80 81 00 01 0F sum 54 43

校验码 sum : (0X53+0X59+0X80+0X81+0X00+0X01+0X0F) = 0X01BD

取低字节得 sum = 0XBD

因此完整得存在信息查询指令为：53 59 80 81 00 01 0F BD 54 43

9. 历史版本更新说明

Revision	Release Date	Summary
V1.0_0623	2022/06/23	初稿

V1.1_0720	2022/7/20	新增探测模式查询指令，调整探测模式设置指令
V1.2_0720	2022/7/20	修复人体方位主动上报协议问题
V1.3_0729	2022/7/29	<p>1: 睡眠雷达增加了“睡眠综合状态查询”</p> <p>2、修改了“人体方位查询”、“人体方位主动上报”的长度标识，修改为“0006”</p> <p>3、修改了“睡眠状态”、“睡眠状态查询”的数据内容，由原来的“0x02 深睡 0x00 清醒”改为“0x02 清醒 0x00 深睡”</p>
V1.4_0801	2022/8/1	<p>修改初始化查询回复的协议</p> <p>将原先的“01 未完成 02 已完成”修改为“00 未完成 01 已完成”</p>
V1.5_0905	2022/9/5	<p>1: 增加睡眠异常状态中的状态值“0x03---无”；</p> <p>2: 新增睡眠异常状态查询功能</p>
V1.6_1008	2022/10/8	新增人体存在开关设置以及查询功能
V1.7_1115	2022/11/15	修复关于呼吸心跳波形数值显示说明，该数值为正弦波数值，中轴线为 128【0~128 128~255】
V1.8_1128	2022/11/28	新增心跳包主动上报指令，需要固件版本 1.0.7 以上适用。
V1.9_1204	2022/12/4	优化心跳包查询指令的协议问题
V2.0_0221	2023/2/21	调整排版
V2.1_0405	2023/4/5	新增无人计时/异常挣扎/睡眠评级等功能点
V2.2_0527	2023/5/27	新增睡眠截止时间设置和查询功能
V2.3_0728	2023/7/28	新增产品信息（产品型号，产品 id，硬件版本，固件版本主动上报协议）
V.24_0802	2023/8/2	修复 OTA 开始指令内容以及 OTA 结束回复指令
V2.5_1011	2023/10/11	修复坐标显示数据说明错误
V2.6_1207	2023/12/7	修正呼吸心跳探测数值范围说明

V2.7_0117	2024/1/17	修正初始化是否成功查询中的失败回复，02 改 00
V2.8_0221	2024/2/21	增加呼吸过低判读条件设定&查询接口 增加挣扎判断条件设定&查询接口
V2.9_0329	2024/3/29	修复人存开关查询回复指令错误问题
V3.0_0805	2024/8/5	修正 6.1 章节中功能说明中 【睡眠质量分析】 解释：睡眠满足 $4 \leq h \leq 12$ 时， 才会输出及格的睡眠报告
V3.1_1009	2024/10/9	取消睡眠雷达上报模式选择功能
V3.2_0103	2025/1/3	增加呼吸心跳波形上报开关的设置和查询
V3.3_0122	2025/1/22	更新 ota 开始指令的字节长度为 0004，非 0013