

60G 毫米波雷达

R60BFD1 跌倒报警雷达

数据手册 v1.1

1. 产品概述

说明:

点击链接或扫描二维码确保您使用的是最新版本的文档:

http://www.micradar.cn/go_file.php?id=167



1.1 产品介绍

R60BFD1 雷达模块是采用 60G 毫米波雷达技术，通过感知人体动作及姿态，进而实现跌倒监测功能的雷达模块。模块基于 FMCW 雷达体制，实现特定场所内人员状态的无线感知，并及时上报人员的跌倒状态及长时间不动上报静止驻留告警。

雷达频段	60G 毫米波雷达
天线数量	4T4R
探测机制	FMCW 调频连续波
主动探测	胸腔呼吸起伏，人体存在
	运动变化，姿态识别
参数设置	探测区域设置
	跌倒上报时间设置，静止驻留上报时间设置

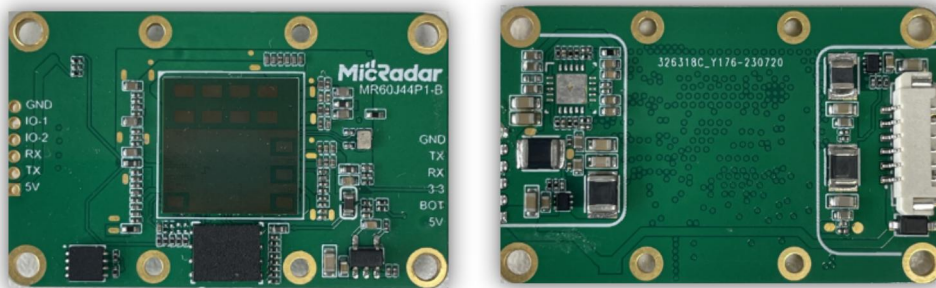


图 1：雷达正反面照片

1.2 工作原理

雷达天线发射电磁波信号，并同步接收目标反射后的回波信号，雷达处理器通过解析不同接收天线回波信号的波形参量之间的相位差和能量变化，反馈目标的距离、方向、速度、运动能量等信息，可以探测到人员的姿态。

1.3 功能描述

● 运动检测幅度

在雷达探测范围内，可检测到运动信息输出，例如：走动，小幅度手势晃动，都能被雷达检测到并触发有人状态

● 呼吸、微动探测功能

在雷达检测范围内，当人保持静止不动的状态下，呼吸引起的胸腔起伏等微小运动，都能被雷达检测到并时刻保持有人状态

● 姿态识别功能

在雷达探测范围内，可检测到运动目标实时的点云、距离，速度的变化，根据点云，距离可以检测到人员姿态等

1.4 参数设置

● 区域范围设置

雷达实际安装使用需要设置高度，雷达实际安装高度要与雷达底层设置一样（默认是 2m）

● 跌倒上报时间设置

跌倒上报时间设置默认是 5s，当雷达检测到人员跌倒之后回持续检测一段时间（时间范围可调 5-180s），30s 以下可作为演示专用，正常项目上用建议 60s 以上。

● 静止驻留上报时间设置

静止驻留时间设置默认是 300s，当雷达检测到人员静止一段时间（设置时间）后就会上报静止驻留告警，正常项目上用建议 30min 以上。

1.5 产品应用

- 智慧看护（厨房，卫生间）
- 健康看护
- 全屋智能
- 居家安防

2. 产品封装图

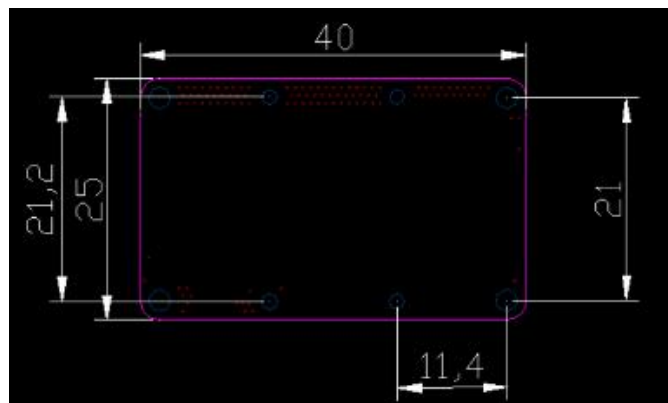
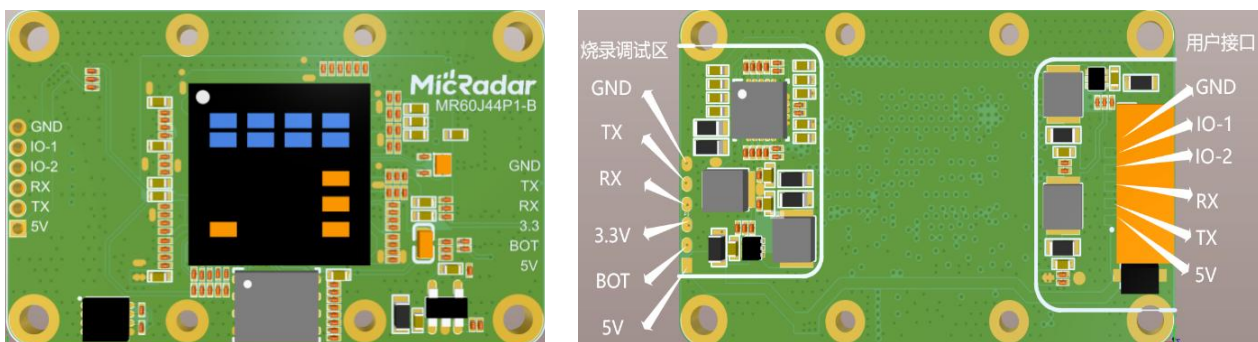


图 2：雷达模块结构示意图

- 体积：40mm×25mm
- 接口：6PIN 端子母座，间距 1.25mm

3. 引脚参数说明



3.1 引脚说明

接口	引脚	描述	典型值	说明
接口 1	1	GND	0V	地
	2	I0-1	3.3V / 0V 输出	有人/无人
	3	I0-2	3.3V / 0V 输出	跌倒告警/解除告警
	4	RX	3.3V TTL 电平	串口接收
	5	TX	3.3V TTL 电平	串口发送
	6	5V	5V	输入电源
接口 2	1	GND	0V	地
	2	TX	3.3V TTL 电平	串口发送
	3	RX	3.3V TTL 电平	串口接收
	4	3V3	3.3V	输入电源
	5	BOOT	默认悬空 烧录时接 3.3V	烧录引导脚
	6	5V	5V	输入电源

3.2 串口输出参数

- 有人/无人
- 跌倒状态
- 体动参数 0-100
- 静止驻留（可设置时间上报）

3.3 可设置参数

- 探测区域范围设置
- 静止驻留时间设置
- 跌倒/静止驻留开关

3.4 输出协议

- 标准串口协议

3.5 型号命名规则

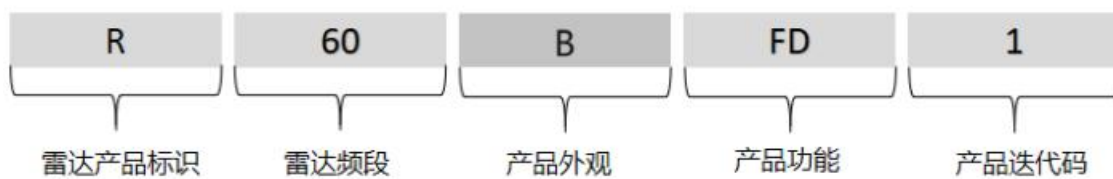


图 3：型号命名规则图

目录

1. 产品概述	1
1.1 产品介绍	1
1.2 工作原理	2
1.3 功能描述	2
1.4 参数设置	2
1.5 产品应用	3
2. 产品封装图	3
3. 引脚参数说明	3
4. 产品特征	7
5. 电气特性及参数	7
5.1 检测角度及距离	7
5.2 电气特性	8
5.3 RF 性能	9
5.4 使用接线图	9
6. 主要工作功能及性能	10
6.1 雷达模块工作范围	10
6.2 主要功能及性能	10
7. 安装方式及工作模式	11
7.1 安装方式	11
7.2 典型应用	11
8. 注意事项	12
9. 常见问题	12
10. 免责声明	13
11. 版权说明	13
12. 联系方式	13
13. 修订历史	13

4. 产品特征

R60BFD1 雷达模组采用四发四收天线形式：采用平面天线阵列布局，能够实现 2 维及 3 维空间的距离、角度测量，主要适用于倾斜安装模式，实现一定角度范围的人体跌倒探测，精准的扫描人体全身层析；实现人体高度差及速度变化的跌倒探测功能。

本雷达模块具有如下工作特点：

- 实现运动人员及静止人员（静坐、睡眠）的同步感知功能；
- 实现人员跌倒检测功能；
- 检测各种运动幅度，并实时输出数值状态
- 实现人数轨迹检测的功能
- 检测对象是具备生物特征的人员（运动或静止），剔除环境内其它无生命物体的干扰；
- 模块对非生命类物体的干扰有效剔除，也可实现非生命类运动物体检测；
- 产品支持二次开发，适应多种场景应用；
- 通用 UART 通信接口，提供通用协议；
- I\O 接口, 可根据用户定义输入输出，或者做简单的接口模拟；
- 模块不受温度、光照、粉尘等因素影响，灵敏度高，应用领域广泛。

5. 电气特性及参数

5.1 检测角度及距离

参数内容	最小值	典型值	最大值	单位
运动目标探测				
运动触发探测距离	-	-	5	m

距离精度	-	-	0.08	m
雷达水平探测角度	-	-	±50	°
雷达垂直探测角度	-	-	±40	°
角度精度	-	-	10	°
静止目标探测				
静止探测距离	-	-	3	m
距离精度	-	-	0.3	m
雷达水平探测角度	-	-	±40	°
雷达垂直探测角度	-	-	±30	°
跌倒检测				
跌倒监测距离[1]	-	3	3	m
跌倒检测水平角度 [2]	-	-	±30	°

注：[1][2]雷达挂高 2 米倾斜 30°，雷达投影直径。

5.2 电气特性

参数内容	最小值	典型值	最大值	单位
工作电压 (VCC)	-	5.0	6	V
工作电流 (ICC)	-	500	600	mA
工作温度 (TOP)	-20	-	+65	°C
湿度	-	-	80%	无凝露
存储温度 (TST)	-40	-	+105	°C

5.3 天线参数

参数内容	最小值	典型值	最大值	单位
天线增益 (G_{ANT})	62	-	64	GHz
水平波束 (3dB)	-	100	-	°
垂直波束 (3dB)	-	80	-	°

5.4 发射参数

参数内容	最小值	典型值	最大值	单位
工作频率 (f_{TX})	62	-	64	GHz
发射功率 (P_{out})	-	6	8	dBm

5.5 使用接线图

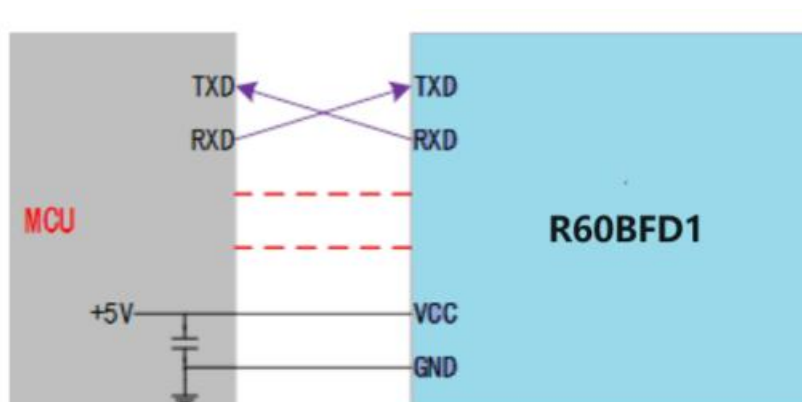
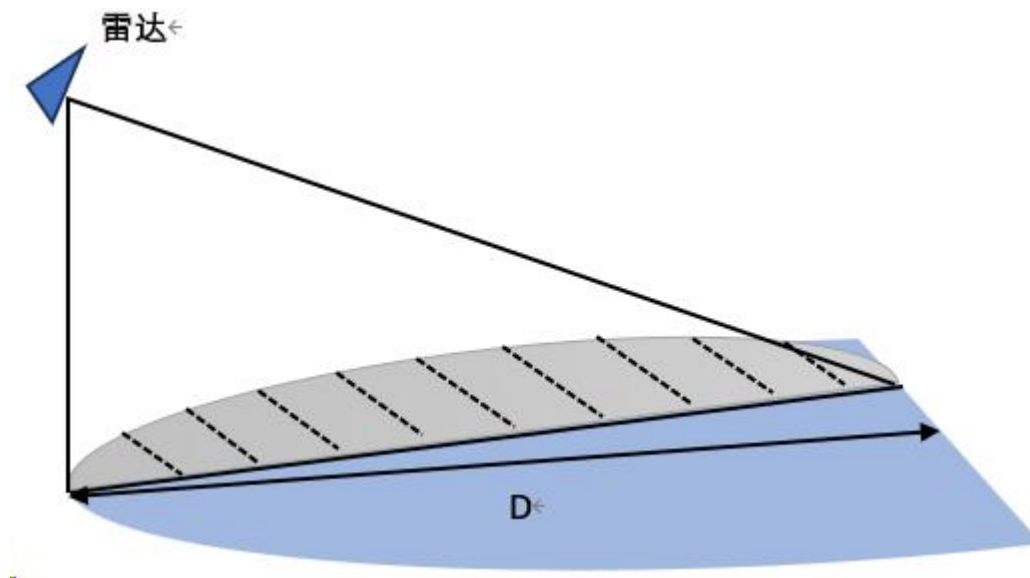


图 4 雷达模块与外设连线示意图

6. 主要工作功能及性能

6.1 雷达模块工作范围

雷达倾斜安装，雷达模块波束覆盖范围如图 5 所示。雷达覆盖范围为水平 100° 、俯仰 80° 的立体扇形区域。



$D = 4m$ 为雷达的探测距离

图 5 雷达覆盖区域示意图

受雷达波束特性影响，雷达在天线面法线方向作用距离比较远，但是偏离天线法线方向作用距离会变短。当雷达置顶安装时，受雷达波束范围及有效辐射空间影响，雷达作用范围会减小，需要在使用时注意。

6.2 主要功能及性能

本雷达模块主要功能包括

- 跌倒探测功能
 - a. 探测距离： ≤ 4 米（挂高倾斜安装时，雷达投影直径）
 - b. 准确率： $\geq 95\%$
- 静止驻留探测功能
 - a. 探测距离： ≤ 4 米（挂高倾斜安装时，雷达投影直径）
 - b. 准确率： $\geq 99\%$
- 存在感知功能
 - a. 探测距离： ≤ 4 米（挂高倾斜安装时，雷达投影直径）
 - b. 准确率： $\geq 99\%$

- 运动探测功能
 - a. 运动触发范围：≤5 米（默认 4m，挂高倾斜安装时，雷达投影直径）
 - b. 运动方向及位置感知

7. 安装方式及工作模式

7.1 安装方式

雷达安装于墙上，并倾斜向下探测。

雷达安装高度默认为 $H=1.8$ 米（未来可适配其他高度）；雷达波束覆盖区域直径为 D ，在雷达投影区域内，考虑进一步将投影区域划分为跌倒检测区域、静止驻留检测区域、存在检测区域及运动触发检测区域，区域示意图如图 6 所示。

受雷达安装高度及雷达波束范围影响，在该安装模式下，跌倒检测/静止驻留检测最大直径 $D1 \leq 4$ 米；人体静止存在检测最大直径 $D2 \approx 4$ 米；人体运动检测最大半径 $D3 \approx 5$ 米；

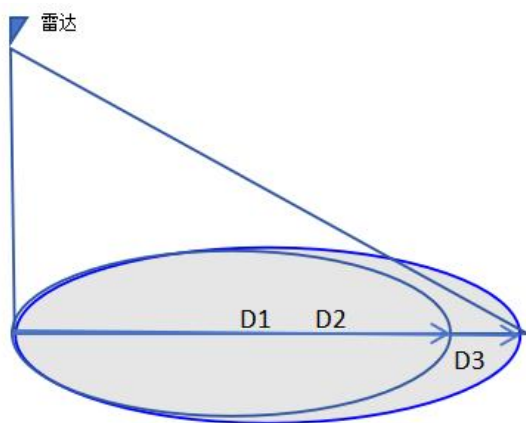


图 6 雷达投影示意图

7.2 典型应用

- 产品适用于浴室、卫生间、厨房等小区域场景。
- 产品适应于挂高倾斜安装模式。
- 产品适用于单人情况。
- 产品需要结合应用场景剔除干扰动作。

8. 注意事项

8.1 启动时间

由于本模块在初始上电开始工作时，需要对模块内部电路完全复位，并对环境噪声进行充分评估，才能保证模块正常工作。因此模块初始上电工作时，需要开机稳定时间 $\geq 15s$ ，才能保证后续输出参数的有效性。

8.2 有效探测距离

雷达模块的探测距离与目标 RCS、环境因素关联较大，有效探测距离可能随着环境及目标改变而变化，本模块暂时不具备测距功能，因此有效探测距离在一定范围波动属于正常现象。

8.3 雷达生物探测性能

由于人体生物特征属于超低频、弱反射特征信号，雷达处理中需要相对长时间累积处理，在累积过程中，可能诸多因素影响雷达参数，因此偶发性地探测失效是正常现象。

8.4 电源

雷达模块对电源品质的要求，高于常规低频电路。在对模块供电时，要求电源无门限毛刺或纹波现象，且有效屏蔽附件设备所带来的电源噪声。

雷达模块需良好的接地，由于其他电路带来的地噪声，也可能引起雷达模块性能下降甚至工作异常；最常见的是导致探测距离变近或误报率增加。

为了保证模块内部 VCO 电路的正常工作，对本模块供电要求为 $+5V \sim +6V$ 供电，电压纹波 $\leq 100mV$ 。

外部电源必须提供足够的电流输出能力和瞬态响应能力。

9. 常见问题

干扰因素：雷达属于电磁波探测传感器，活动的非生命体会导致误报。金属，液体的运动，会导致误判。通常，电风扇，贴近雷达的宠物，金属窗帘的晃动都会引起误判。雷达需要在安装角度做规划。

非干扰因素：雷达电磁波会穿透人体的衣物，窗帘，薄木板，玻璃。需要根据应用，决定雷达的安装角度以及性能。

半干扰因素：雷达判断人体存在，不适合直接面对空调。空调内部电机会导致雷达误判。需要雷达产品不直接面对空调。或者同空调同一方向。

10. 免责声明

我认为，在出版时尽量做到文档描述得准确无误。考虑到产品的技术复杂性及工作环境的差异性，但仍难以排除个别不准确或不完备之描述，故本文档仅作用户参考之用。我公司保留在不通知用户的情况下对产品做出更改的权利，我公司不作任何法律意义上的承诺和担保。鼓励客户对产品和工具最近的更新提出意见。

11. 版权说明

本文档所提及的元件及器件，皆为对其版权持有公司所公布之资料之引用，其修改和发布的权利均属于其版权持有公司，请在应用时通过适当的渠道确认资料的更新情况以及勘误信息，我公司不对这些文档具有任何权利和义务。

12. 联系方式

云帆瑞达科技（深圳）有限公司

电子邮箱：sales@micradar.cn.

电话：0755-88602663

地址：深圳市福田区天安创新科技广场二期西座 501

13. 修订历史

Revision	Release Data	Summary	Author
V1.0	2023/10/30	初稿	Jason
V1.1	2024/04/03	修复了部分参数	OF_Frank