

生物感知雷达 通用开发版

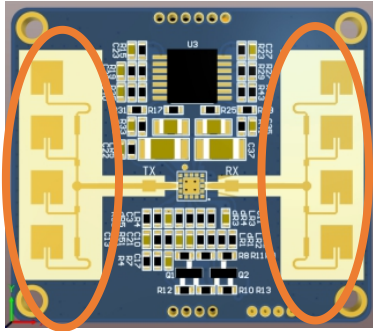
雷达外壳设计建议

使用说明 (Ver. 1.0)

雷达模组外壳设计参考

一、雷达工作原理：

雷达天线透过塑料外壳，将电磁波发射出去，并接收返回的电磁波信号。



黄色框部分为雷达天线

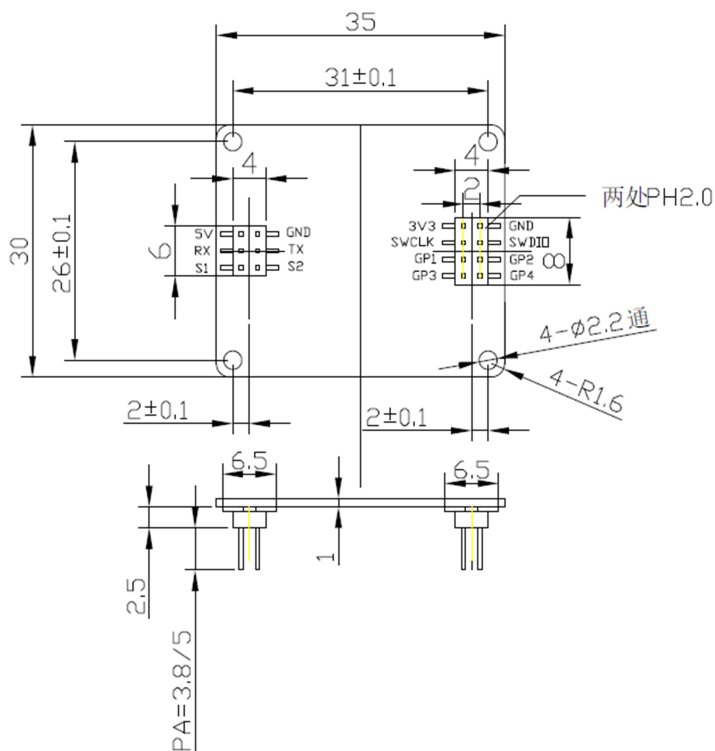
二、外壳基础要点

- 1) 雷达模块正对的表面需要是纯平，雷达表面面积最好是 40mm * 40mm 以上
- 2) 雷达模块正对的表面不能含有金属或有金属漆，避免信号衰减
- 3) 雷达模块正对的表面材料可用 ABS+PC
- 4) 供电线接入，考虑内嵌或者常规 USB 口或 DC 口
- 5) 需要外接电源（ $\geq 0.8w$ 的功耗）考虑电源接线
- 6) 配备按键，满足基础配网要求
- 7) 雷达模块双排插针高度可以选择，通常为 3.8mm 插针，加上底座是 6.3mm，请考虑产品厚度。
- 8) 是否接入光照，红外，4G SIM 卡，需要则预留开口

三、结构设计要点

- 1) 雷达模块正对的表面，厚度不能超于 1.2mm
- 2) 雷达模块天线面与外壳表面，距离保持在 3mm 左右最为合适
- 3) 雷达天线等高处，尽量不要有柱体或者其他元器件遮挡
- 4) 电源部分要同雷达模块部分有明显距离（强电需要做隔离），避免干扰
- 5) 需要考虑 WiFi, ZigBee 等通讯模组的布局，雷达模组在表面，通讯模组可以在 PCBA 下方。

- 6) 考虑 LED 工作状态，配网指示灯的透光设计，加导光柱。
- 7) 考虑这款结构的兼容性，是否满足 4G, Wi-Fi, Zigbee, BT 等多个通讯方式的尺寸大小。
- 8) 标准雷达模组尺寸

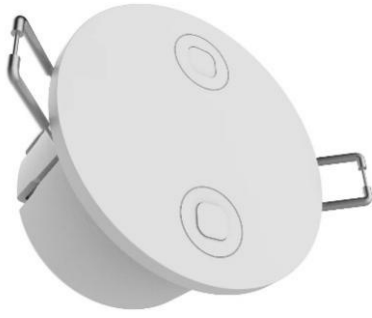


四、电源要求

- 1) 弱电输入：建议采用大于 5V 的供电输入，避免有些安装场景布线太长导致雷达的供电不足，例如 9v/12v DC 头，如一定需要 USB 口，适配器必须 9v/12v。
- 2) PCBA 需要 5V，满足 >500mA 电流输入。
- 3) 可以采用整机内置或者外接适配器电源，适配器选择 5V 1A
- 4) 最好预留 12V 电源输入接口，干接点接口，485 通讯接口

五、外观结构参考

- 1) 顶部嵌入式安装（工程端，打孔固定），强电设备，两根零火线外露
应用于酒店，地产，办公等工程安装



2) 顶部后装（螺丝固定，非打孔），强电设备，设备含零火线的接线端子



3) 倾斜安装：DC 头供电产品，固定安装，角度固定，检测面积如下图红框



4) 水平安装，86 盒形态，强电设备，设备含零火线的接线端子



- 5) 可调整角度，同时满足置顶，倾斜安装要求



- 6) 其它:雷达产品为人体触觉传感器，解决摄像头的隐私问题，建议外壳不要太大太显眼，减少客户对监控设备的误解

六、历史版本更新说明

Revision	Release Data	Summary	Author
V1.0_0606	2022/6/6	调整文档的封面	Mark