

生物感知雷达 通用开发板

开发板 24-RADAR-EVB

使用说明 (Ver. 1.1)

一、概述

24-RADAR-EVB 是云帆瑞达第一版针对毫米波雷达模组量身定做的 Demo Board，为了让用户能更加方便直接的体验雷达模组的性能，更加为了让用户能快速的接入无线通用模组，雷达模组和通讯模组都支持可插拔的模式，用户可自由适配搭建属于自己的服务平台。还配有 MCU 板子对接口，用户可以使用自己的 MCU 分别和雷达和无线模组进行通讯。

24-RADAR-EVB 作用：

- 厂商嵌入式工程师：使用 24-RADAR-EVB 进行嵌入式程序前期开发和调试
- 创客：使用 24-RADAR-EVB 实现硬件产品 demo，配合通讯模组实现项目开发
- 技术爱好者：使用 24-RADAR-EVB 快速体验雷达原理、输出参数和接口协议

二、硬件组成

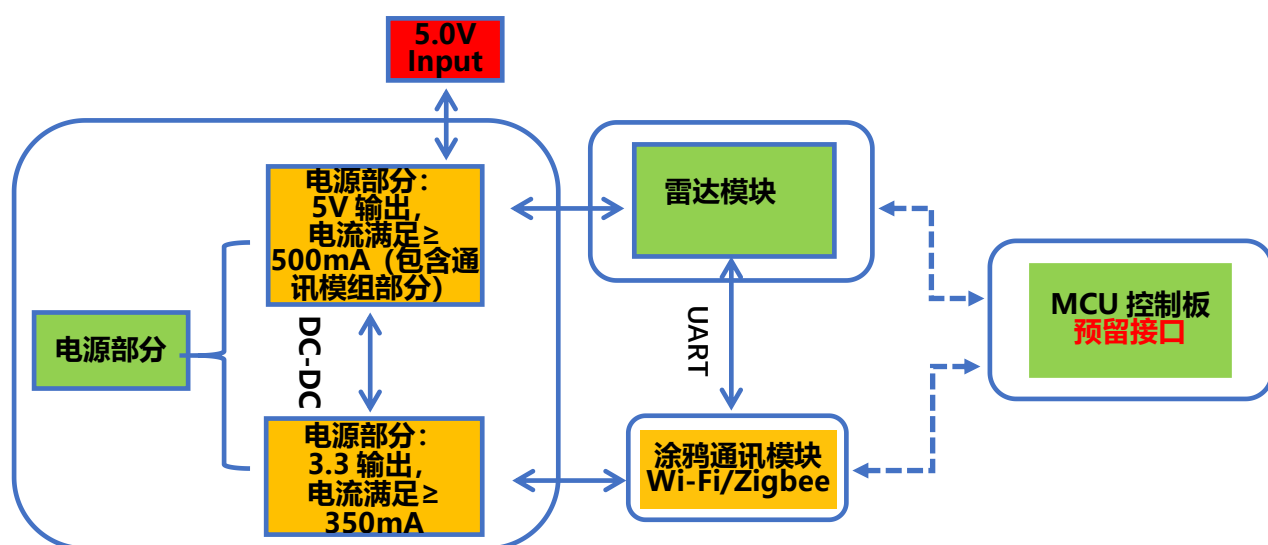
供电输入方式：Micro USB – DC 5.0V \geq 500mA

输出电压：DC 5.0V 、3.3V

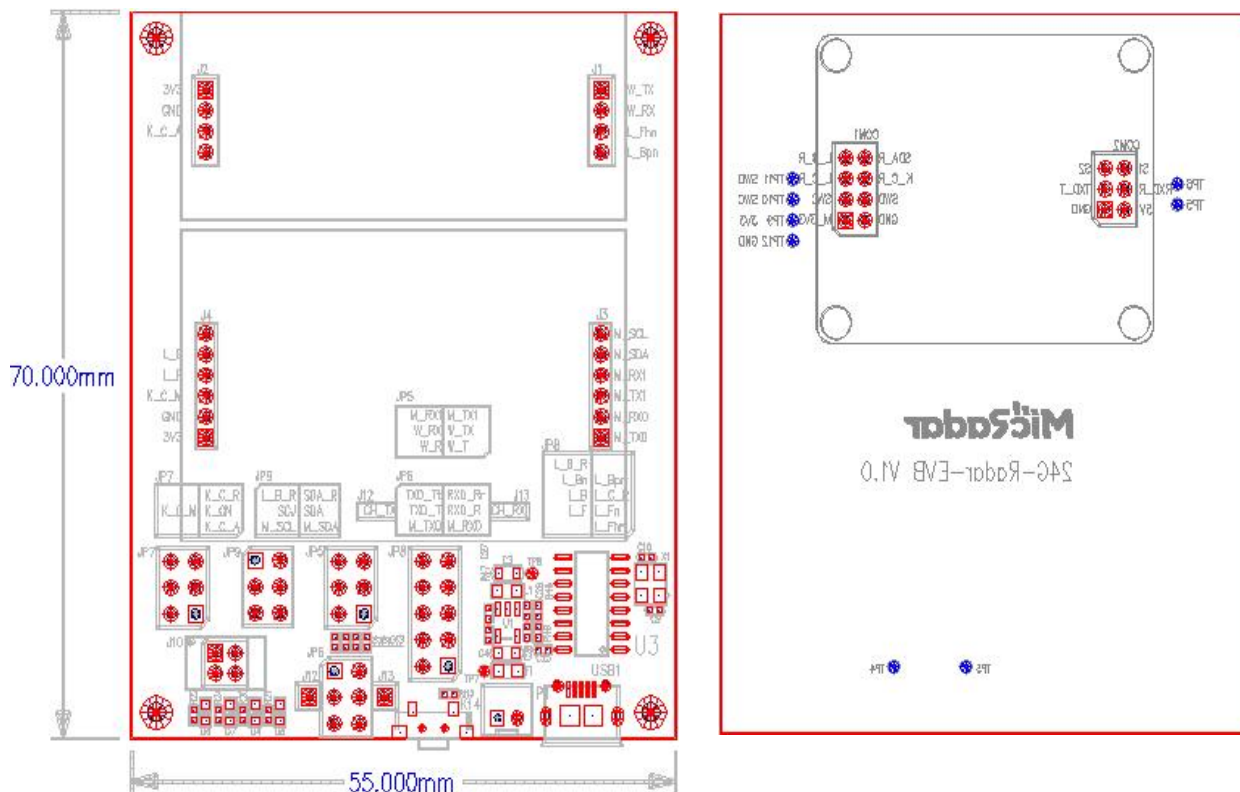
TTL 串口：可支持选配作为调试口

功能板接口：雷达模组、无线模组通讯板、MCU 板、光感板

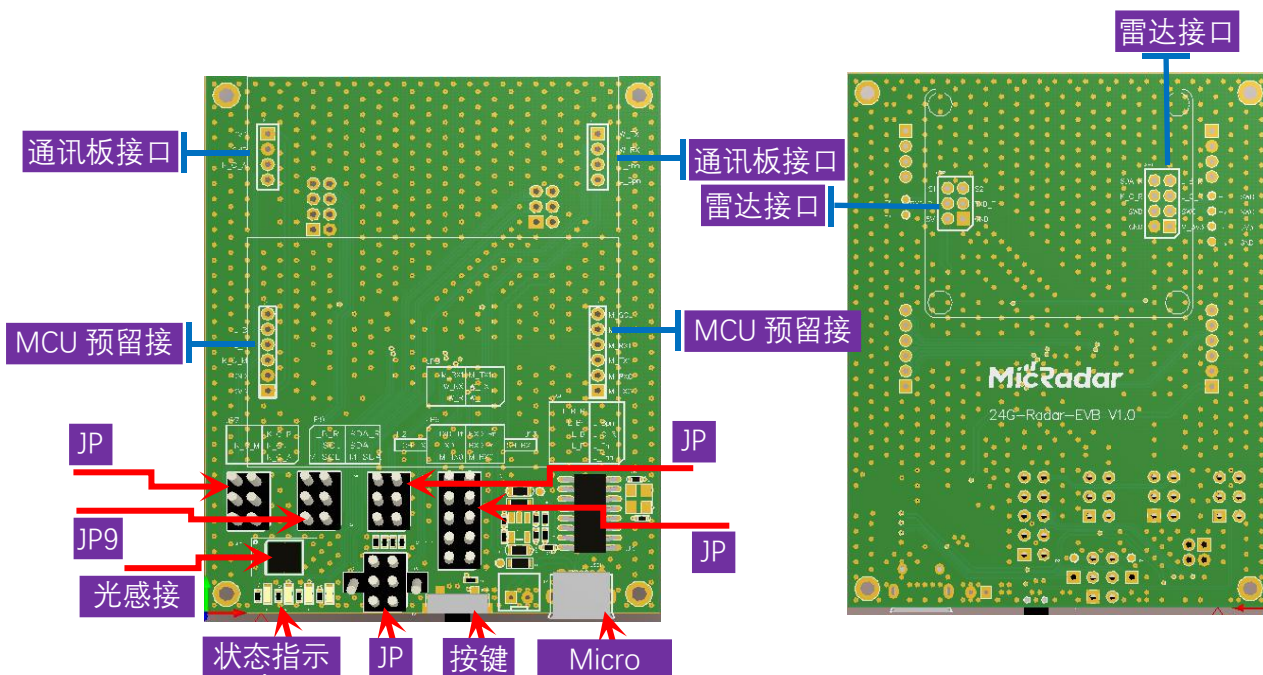
其他：轻触按键 1 个，指示灯 4 个



三、尺寸封装



四、硬件介绍

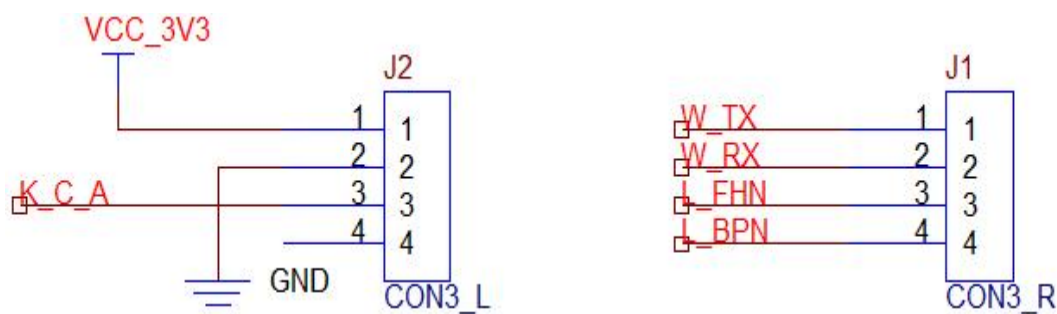


各个接口功能介绍如下：

- 1、通讯板接口：2.0mm 单排排母，分别串口接口对接 MCU 接口和雷达接口
- 2、MCU 预留接口：2.0mm 单排排母，分别串口对接通讯板和雷达接口
- 3、雷达接口：2.0mm 排母，标准接口
- 4、光感接口：BH1710
- 5、JP5、JP6、JP7、JP8、JP9：跳转插针，接口选择
- 6、状态指示灯：从左到右依次为蓝灯、红灯、红灯、绿灯
- 7、按键：配网触发或者用户自定义
- 8、Micro USB：5.0V \geq 500mA 供电

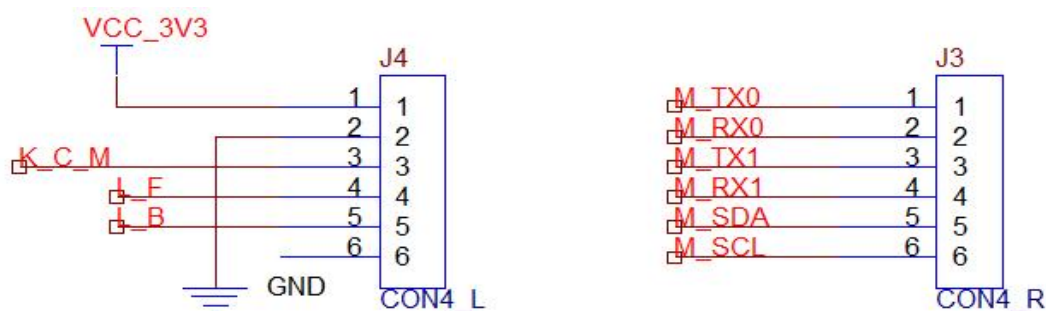
五、原理图电路指导

A、通讯板接口



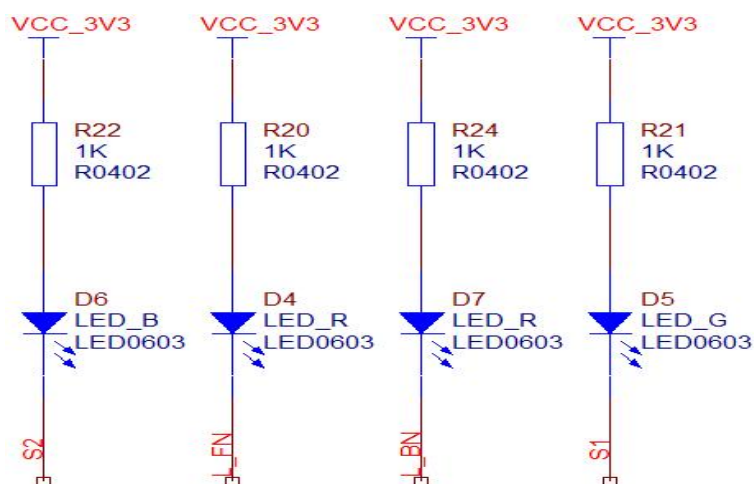
如板子丝印一致，W_TX、W_RX 为连接模组串口，L_FHN、L_BPN 分别为连接模组 IO。

B、MCU 接口



如板子丝印一致，M_TX0、M_RX0 为 MCU 串口 1，M_TX1、M_RX1 为 MCU 串口 2，M_SDA、M_SCL 为光感驱动接口（IIC）

C、指示灯定义



如板子正面，从左到右，依次为静止活跃、预留、预留、有人无人

六、开发接口选配

A、雷达模组与涂鸦通用模组交互

连接选配：JP7-K_CN 接 K_C_R 按键由雷达模组 IO 控制，长按 5s 进入快速配网模式
 JP8-L_BN 接 L_B 配网指示灯由雷达模组 IO 控制，配网模式快闪
 JP5-W_T 接 W_TX W_R 接 W_RX 涂鸦模组串口接到一端
 JP6-TXD_TT 接 TXD_T RXD_RR 接 RXD_R 雷达模组串口接口接到一端

B、MCU 分别和通讯模组、雷达模组交互

连接选配：JP7-K_C_M 接 K_CN 按键由 MCU 的 IO 控制
 JP8- L_F 接 L_FN 配网指示灯由 MCU 的 IO 控制
 JP6- M_TX0 接 TXD_T M_RX0 接 RXD_R MCU 串口 0 和雷达模组交互
 JP5- M_TX1 接 W_TX M_RX1 接 W_RX MCU 的串口 1 和通讯模组交互

C、更多自由选配，用户可参考原理图搭建

七、历史版本更新说明

Revision	Release Data	Summary	Author
V1.0_0728	2021/07/28	初稿	OF_Frank
V1.1_0606	2022/6/6	调整文档的封面	Mark